

ABONNENTUTTAK MED ADAPTER OG FIBERHALE

ABONNENTSNOR SOM TILVALG

Moderne og kompakt abonnent uttak med et attraktivt design for enkel og problemfri installasjon. Det medfølger en brakett som kan monteres på vegg, eller på veggboks med cc60 skrufeste. Abonnent uttaket kan deretter monteres i braketten uten bruk av verktøy. Abonnent uttaket leveres med 1 stk. SC Simplex adapter og 1 stk. fiberhale. Hvit fibersnor \varnothing 3 mm med lengde 0,5 meter leveres som tilvalg.



EGENSKAPER

- Kompakt abonnent uttak
- Leveres med veggbrakett
- Attraktivt design for innendørs bruk
- Kapasitet for opptil 4 skjøter
- Med plass for 2x SC-SPX, eller 2x LC-DPX-adapter
- Multiple kabelinnganger
- Fibersnor SC/UPC-SC/UPC eller SC/UPC-SC/APC med lengde 0,5 meter leveres som tilvalg
- Deksel beskytter adapter og konnektor, og hindrer at fibersnor dras ut ved uhell

1. KARAKTERISTIKA

1.1 VEGG UTTAK

Kapasitet	2x SC-SPX adapter, eller 2x LC-DPX adapter
Kabelinnganger	8x (2 fra topp, 2 fra bunn, 2 fra hver side)
Kabel diameter	≤5 mm
Dimensjoner H x B x D	83 x 130 x 24 mm
Vekt ekskl. emballasje	Ca. 75 g (inklusive 1x fiberhale og 1x adapter)
Materiale	ABS, LSZH
Driftstemperatur	-20~+65°C
Farge	Hvit, RAL 9003

1.2 FIBERHALE/FIBERSNOR

Konnektor	SC, LC	IEC 61754-4, IEC 61754-20
Fiber type	Singel modus 9/125 OS2	ITU-T G.657.A2
Fiberhale	Gul. 900µm semi-tight	LSZH
Kabel (hvis valgt)	Hvit, ø3 mm umerket	LSZH
Innstikks tap @ 1310/1550 nm	≤ 0,3 dB	Typisk 0,18 dB
Returnert effekt @ 1310/1550 nm	≤-50 dB (UPC)	Typisk -53 dB
	≤-60 dB (APC)	Typisk -63 dB
Konnektor klassifisering	C1 (APC), C2 (UPC)	IEC 61753-1
Bølgelengde	1260 ~1625 nm	
Driftstemperatur	-20 ~+65°C	

1.3 ADAPTER

Adapter	SC-SPX, LC-DPX	IEC 61754-4, IEC 61754-20
Materiale	PBT	Keramisk hylse (Zr.)
Innstikks tap typ./maks	0.1/02 dB	
Drifts temperatur	-40~+85°C	

2. BESTILLINGS INFORMASJON

SP-ABO-AU-SCU	Abonentuttak med 1x SC-SPX adapter og 1x SC/UPC fiberhale
SP-ABO-AU-SCA	Abonentuttak med 1x SC/APC-SPX adapter og 1x SC/APC fiberhale
SP-ABO-AU-SCU-SCU	Abonentuttak med 1x SC-SPX adapter, 1x SC/UPC fiberhale og 1x SC/UPC-SC/UPC 0,5 m abonnentsnor

SP-ABO-AU-SCU-SCA	Abbonnentuttak med 1x SC-SPX adapter, 1x SC/UPC fiberhale og SC/APC-SC/UPC 0,5 m abonnentsnor
SP-ABO-AU-SCA-SCA	Abbonnent uttak med 1x SC/APC-SPX adapter. 1x SC/UPC fiberhale og 1x SC/APC-SC/APC 0,5 m abonnentsnor

3. TEST SENTER

Omfattende testing sikrer stabil og pålitelig tilkobling. Interferometertesten gir en bekreftelse på at poleringsprosessen er i samsvar med spesifikasjonene og sikrer at alle parametere til kontaktens ferrule samsvarer med, eller overgår industristandardene. Visuell inspeksjon av ferrulens ende-flate sikrer rene optiske kontakter som er avgjørende for en pålitelig optisk infrastruktur. IL/ORL-tester gir resultater på innskuddstap (IL) og returtap (RL).



Interferometer

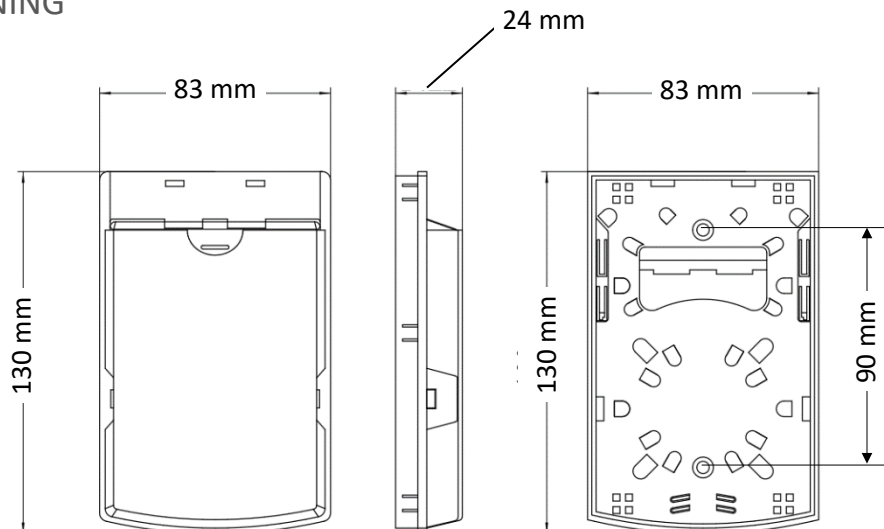


Ende-flate inspeksjon

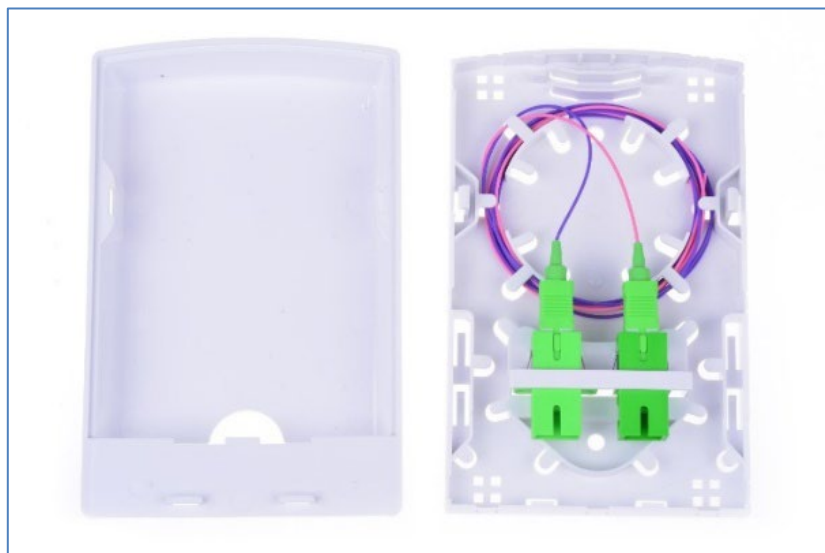


IL- og RL-tester

4. MÅLTEGNING



5. GALLERI



Abonnentuttak med 2 SC/APC adapter og 2 SC/APC fiberhaler



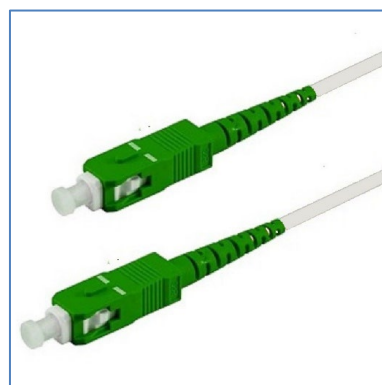
Veggbrakett er inkludert i leveransen



Abonnentsnor ø3mm, SC/UPC-SC/UPC



Abonnentsnor ø3mm, SC/UPC-SC/APC



Abonnentsnor ø3mm, SC/APC-SC/APC

Informasjonen antas å være korrekt på utstedelses tidspunktet. Alle størrelser og verdier er referanseverdier. Spesifikasjonene gjelder for produkter levert av Fiberworks AS. Enhver endring av produkter kan gi et endret resultat. Informasjonen i dette dokumentet må ikke kopieres, trykkes eller reproduseres i noen form, verken helt eller delvis, uten skriftlig tillatelse fra Fiberworks